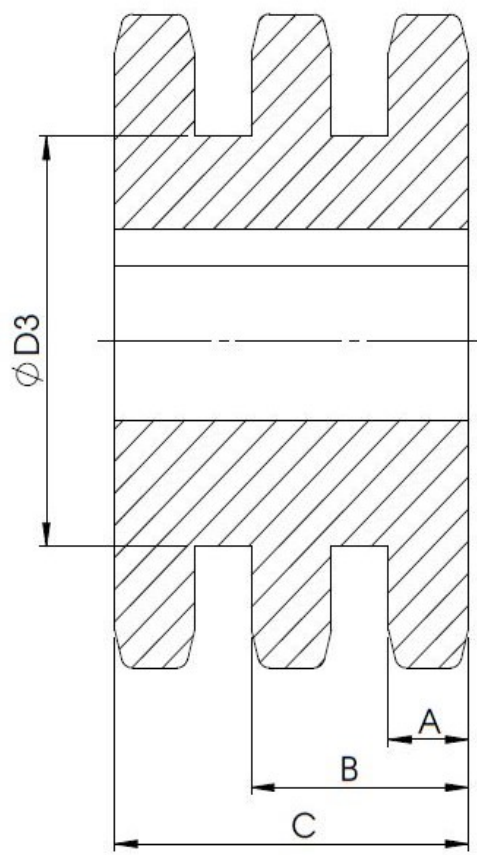
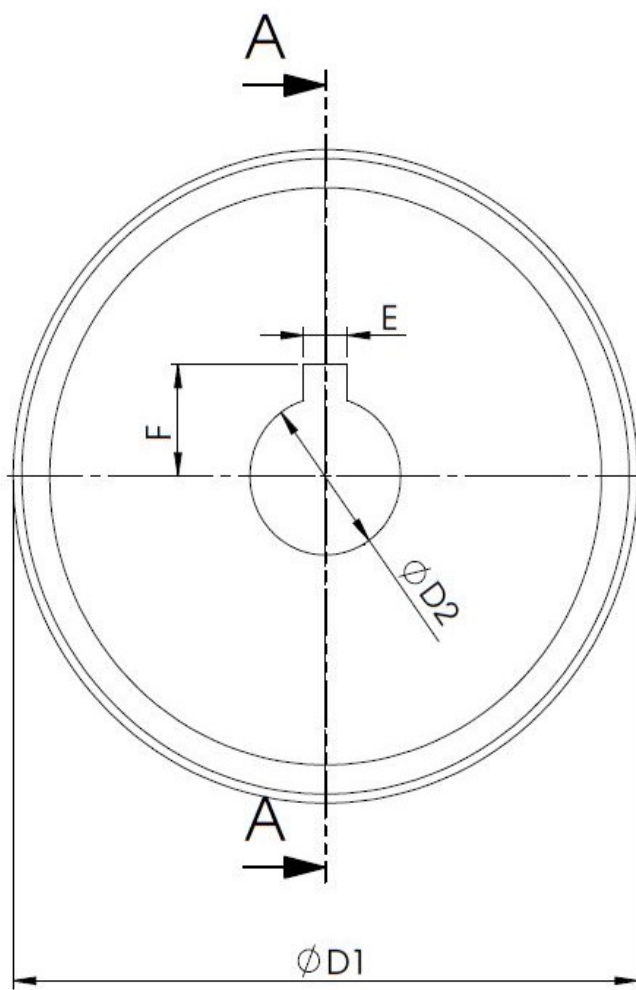


Weitergabe sowie Vervielfältigung dieses Dokuments, Verwertung und Mitteilung seines Inhalts sind nur nach vorheriger ausdrücklicher schriftlicher Zustimmung von Ströter CNC- Dreh- und Verzahnungstechnik GmbH gestattet. Das Dokument ist vor unberechtigtem Zugriff Dritter zu schützen. Zuwiderhandlung verpflichtet zu Schadensersatz. Alle Rechte aus Patent-/Gebrauchsmuster-/Markenschutz vorbehalten. DIN 34



A-A

DIN		
Zähnezahl		
Teilung		
$\phi D1$		mm
$\phi D2$		mm
$\phi D3$		mm
Maß A		mm
Maß B		mm
Maß C		mm
Maß E		mm
Maß F		mm

**Ströter CNC- Dreh- und Verzahnungstechnik GmbH**  
 Hofer Heide 5 - 42549 Velbert  
 www.stroeter.de



Allgemeintoleranzen  
 ISO 2768-mK-E

Volumen: Oberfläche:

Datum	Name
Bearb. 31.05.2016	Kranz
Gepr.	
Norm	

Material: \_\_\_\_\_  
 Bezeichnung:  
**Triplex Kettenrad**

Diese Zeichnung darf ohne unsere vorherige schriftliche Zustimmung weder vervielfältigt noch Dritten zur Kenntnis gebracht werden

Zeichnungsnr.: \_\_\_\_\_  
 Index Blatt 1 von 1  
 A4

Zust	Änderung	Name	Datum	Ersatz für:
				-