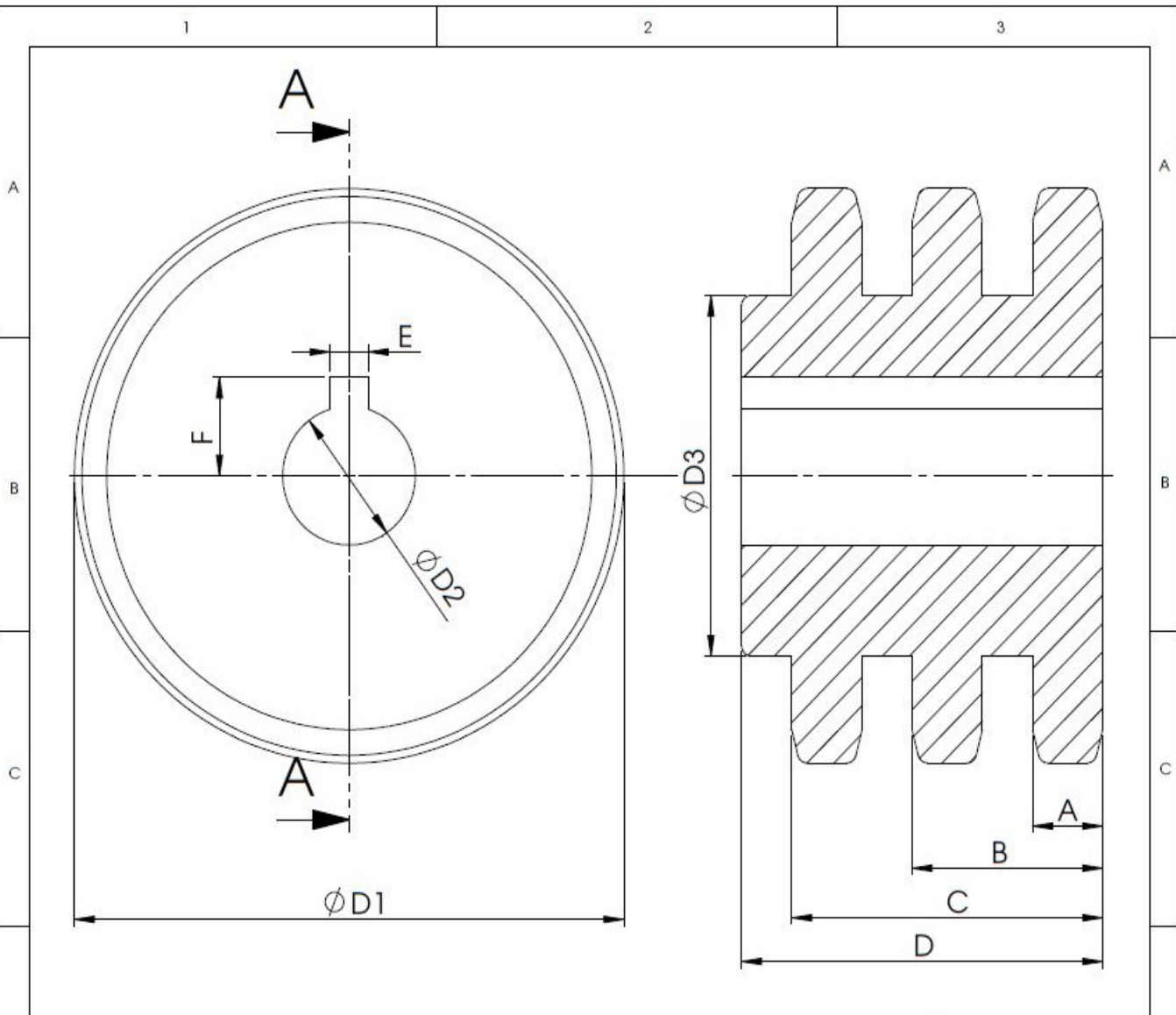


Weitergabe sowie Vervielfältigung dieses Dokuments, Verwertung und Mitteilung seines Inhalts sind nur nach vorheriger ausdrücklicher schriftlicher Zustimmung von Ströter CNC- Dreh- und Verzahnungstechnik GmbH gestattet. Das Dokument ist vor unberechtigtem Zugriff Dritter zu schützen. Zuwiderhandlung verpflichtet zu Schadensersatz. Alle Rechte aus Patent-/Gebrauchsmuster-/Markenschutz vorbehalten. DIN 34



| DIN       |  |    |
|-----------|--|----|
| Zähnezahl |  |    |
| Teilung   |  |    |
| Ø D1      |  | mm |
| Ø D2      |  | mm |
| Ø D3      |  | mm |
| Maß A     |  | mm |
| Maß B     |  | mm |
| Maß C     |  | mm |
| Maß D     |  | mm |
| Maß E     |  | mm |
| Maß F     |  | mm |

**Ströter CNC- Dreh- und Verzahnungstechnik GmbH**  
 Hofer Heide 5 - 42549 Velbert  
 www.stroeter.de



Allgemeintoleranzen  
 ISO 2768-mk-E

Volumen: **Oberfläche**

| Datum             | Name  |
|-------------------|-------|
| Bearb. 31.06.2016 | Kranz |
| Gepr.             |       |
| Norm              |       |

Bezeichnung:  
**Triplex Kettenrad mit Nabe**

Diese Zeichnung darf ohne unsere vorherige schriftliche Zustimmung weder vervielfältigt noch Dritten zur Kenntnis gebracht werden

Zeichnungsnr.:   
 Index Blatt 1 von 1  
 A4

| Zust | Änderung | Name | Datum | Ersatz für: |
|------|----------|------|-------|-------------|
|      |          |      |       | -           |