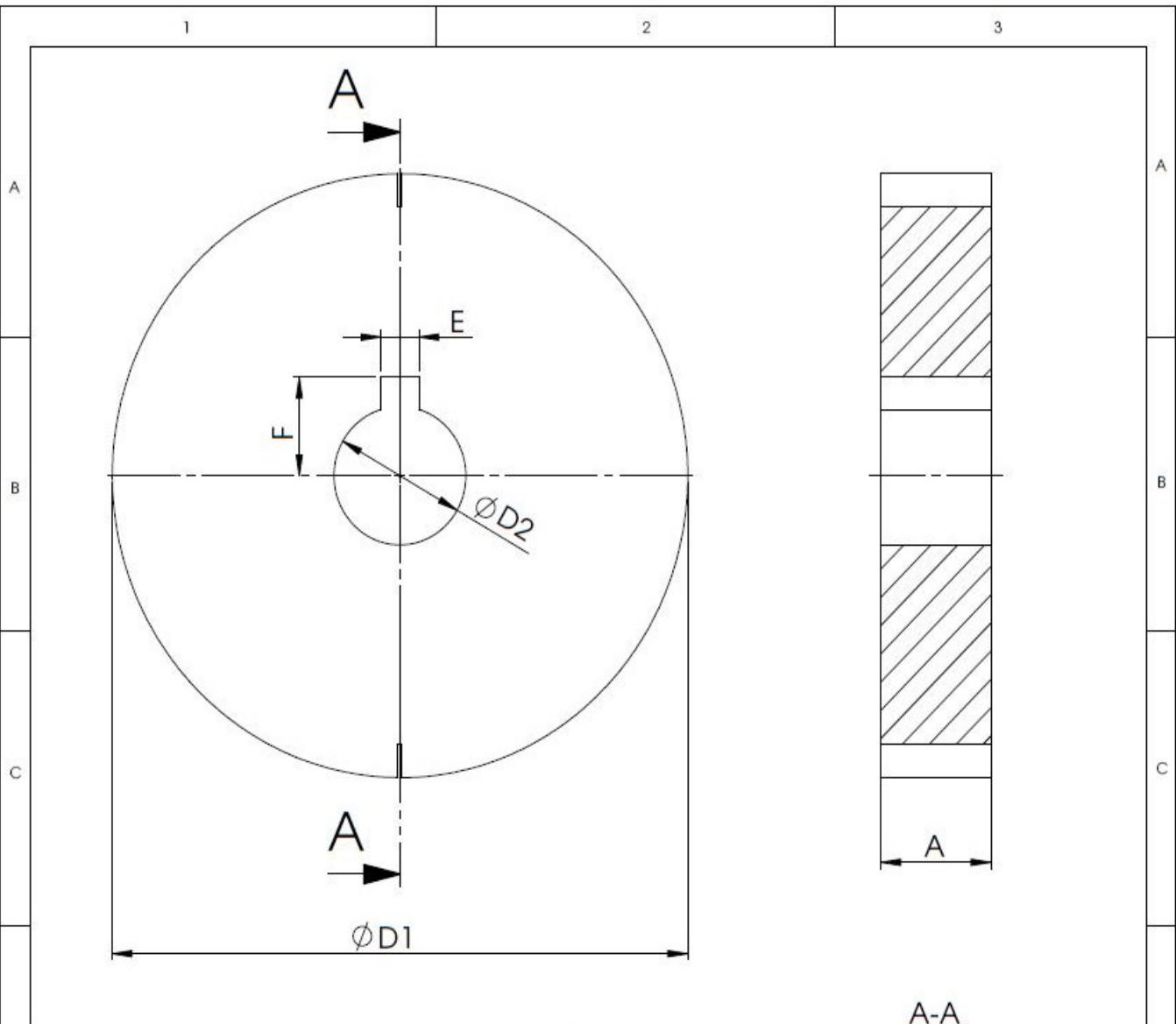


Weitergabe sowie Vervielfältigung dieses Dokuments, Verwertung und Mitteilung seines Inhalts sind nur nach vorheriger ausdrücklicher schriftlicher Zustimmung von Stroeter CNC- Dreh- und Verzahnungstechnik GmbH gestattet. Das Dokument ist vor unberechtigtem Zugriff Dritter zu schützen. Zuwiderhandlung verpflichtet zu Schadensersatz. Alle Rechte aus Patent-/Gebrauchsmuster-/Markenschutz vorbehalten. DIN 34



Stirnrad		
Modul	m	
Zähnezahl	z	
Bezugsprofil		
Schrägungswinkel	β	
Flankenrichtung		
Profilverschiebungsfaktor	x	
Verzahnungsqualität		
Toleranzfeld		
Achsabstand im Gehäuse mit Abmaßen	a	
Gegenrad	Sachnummer	
	Zähnezahl z	

DIN		
Zähnezahl		
Teilung		
$\phi D1$		mm
$\phi D2$		mm
Maß A		mm
Maß E		mm
Maß F		mm

Ströter CNC- Dreh- und Verzahnungstechnik GmbH Hofer Heide 5 - 42549 Velbert www.stroeter.de			Allgmeintoleranzen ISO 2768-mK-E	Volumen:	Oberfläche	
Datum: 31.05.2016 Name: Kranz		Bezeichnung: <h1 style="text-align: center;">Stirnrad</h1>		Zeichnungsnr.:		
Diese Zeichnung darf ohne unsere vorherige schriftliche Zustimmung weder vervielfältigt noch Dritten zur Kenntnis gebracht werden		Index	Blatt 1 von 1 A4	Ersatz für: -		
Zust:	Änderung	Name	Datum			