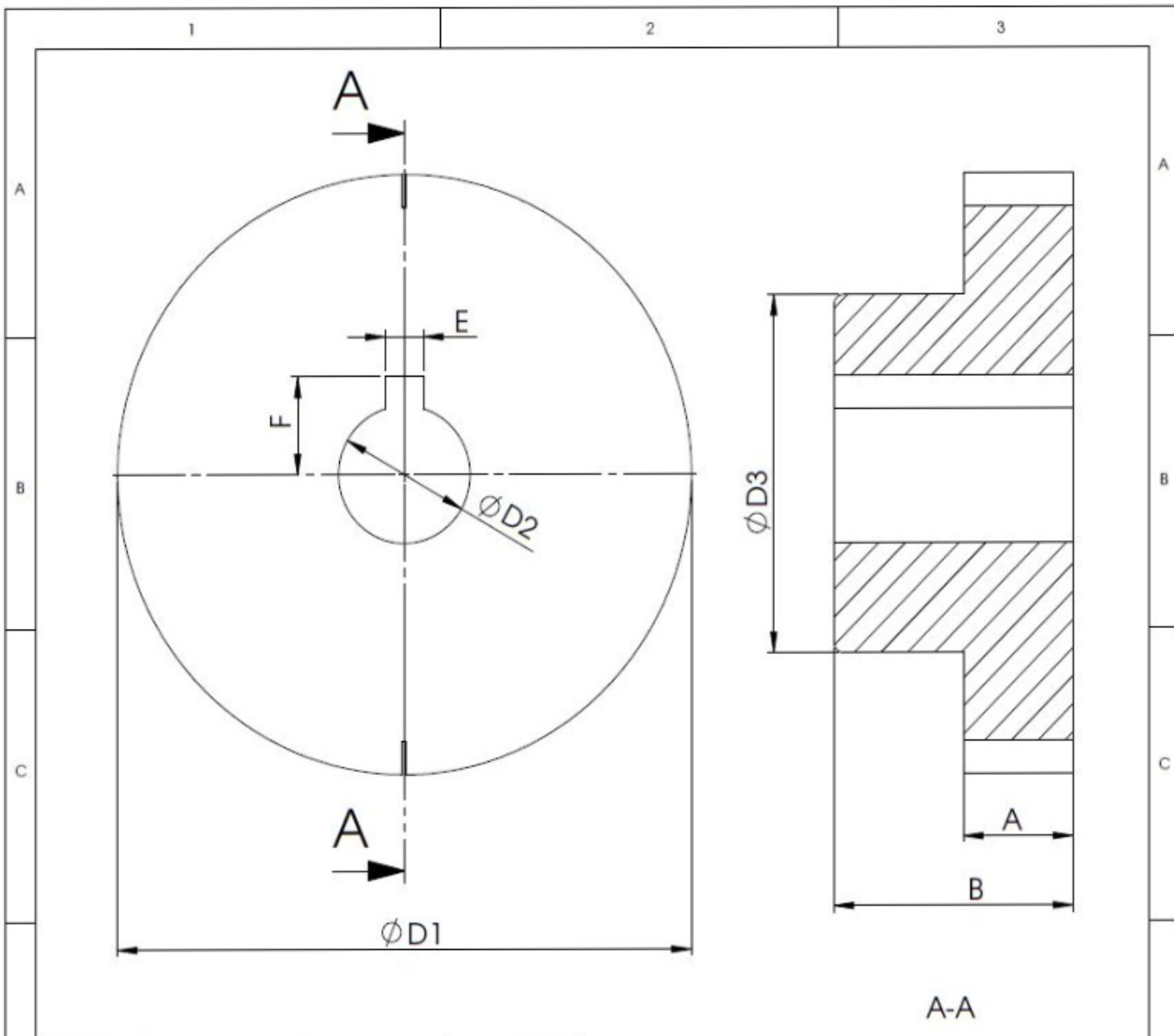


Weitergabe sowie Vervielfältigung dieses Dokuments, Verwertung und Mitteilung seines Inhalts sind nur nach vorheriger ausdrücklicher schriftlicher Zustimmung von Ströter CNC- Dreh- und Verzahnungstechnik GmbH gestattet. Das Dokument ist vor unberechtigtem Zugriff Dritter zu schützen. Zuwiderhandlung verpflichtet zu Schadensersatz. Alle Rechte aus Patent-/Gebrauchsmuster-/Markenschutz vorbehalten. DIN 34



A-A

Stirnrad		
Modul	m	
Zähnezahl	z	
Bezugsprofil		
Schrägungswinkel	β	
Flankenrichtung		
Profilverschiebungsfaktor	x	
Verzahnungsqualität		
Toleranzfeld		
Achsabstand im Gehäuse mit Abmaßen	a	
Gegenrad	Sachnummer	
	Zähnezahl z	

DIN		
Zähnezahl		
Teilung		
$\phi D1$		mm
$\phi D2$		mm
$\phi D3$		mm
Maß A		mm
Maß B		mm
Maß E		mm
Maß F		mm

Ströter CNC- Dreh- und Verzahnungstechnik GmbH
 Hofer Heide 5 - 42549 Velbert
 www.stroeter.de



Allgemeintoleranzen
 ISO 2768-mK-E

Volumen: **Oberfläche**

	Datum	Name
Bearb.	31.05.2016	Kranz
Gepr.		
Norm		

Material: Bezeichnung:
Stirnrad mit Nabe

Diese Zeichnung darf ohne unsere vorherige schriftliche Zustimmung weder vervielfältigt noch Dritten zur Kenntnis gebracht werden		Zeichnungsnr.:	Index	Blatt 1 von 1
Zust	Änderung	Name	Datum	A4
Ersatz für: -				