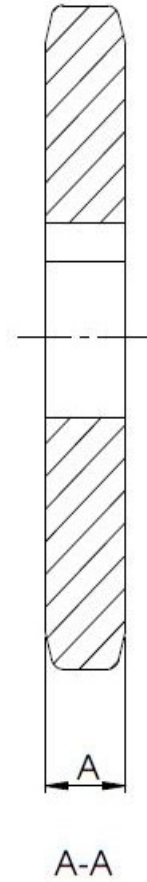
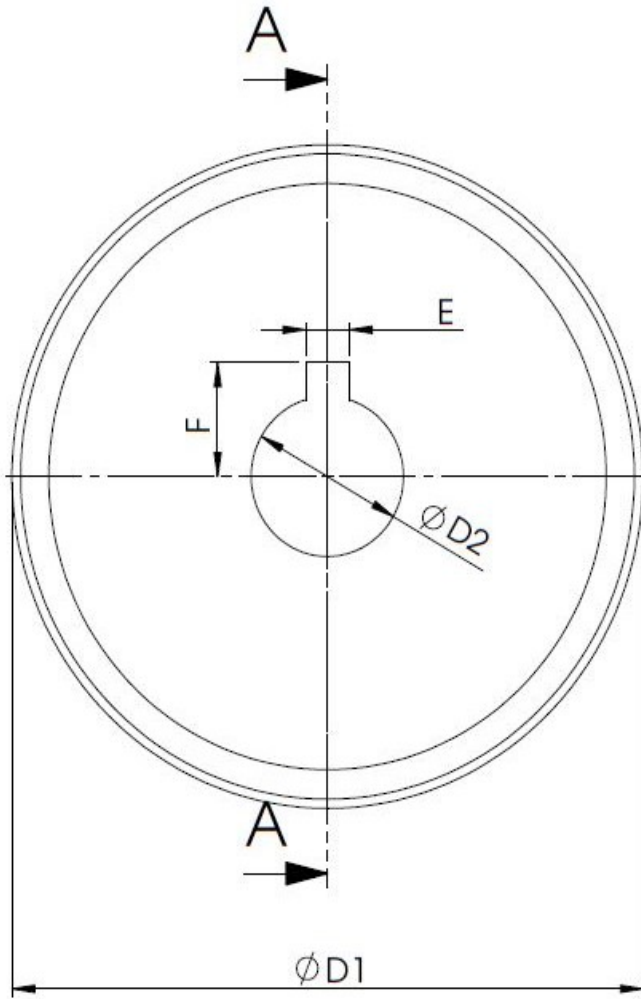


Weitergabe sowie Vervielfältigung dieses Dokuments, Verwertung und Mitteilung seines Inhalts sind nur nach vorheriger ausdrücklicher schriftlicher Zustimmung von Ströter CNC- Dreh- und Verzahnungstechnik GmbH gestattet. Das Dokument ist vor unberechtigtem Zugriff Dritter zu schützen. Zuwiderhandlung verpflichtet zu Schadensersatz. Alle Rechte aus Patent-/Gebrauchsmuster-/Markenschutz vorbehalten. DIN 34



DIN		
Zähnezahl		
Teilung		
Ø D1		mm
Ø D2		mm
Maß A		mm
Maß E		mm
Maß F		mm

**Ströter CNC- Dreh- und Verzahnungstechnik GmbH**  
 Hofer Heide 5 - 42549 Velbert  
 www.stroeter.de



Allgemeintoleranzen  
 ISO 2768-mK-E

Volumen:

Material: **Oberfläche**

Datum	Name
Bearb. 31.05.2016	Kranz
Gep.	
Norm	

Bezeichnung:

**Kettenradscheibe**

Diese Zeichnung darf ohne unsere vorherige schriftliche Zustimmung weder vervielfältigt noch Dritten zur Kenntnis gebracht werden.

Zeichnungsnr.:	Index	Blatt
		1 von 1
		A4

Zust	Änderung	Name	Datum	Ersatz für: -
------	----------	------	-------	---------------