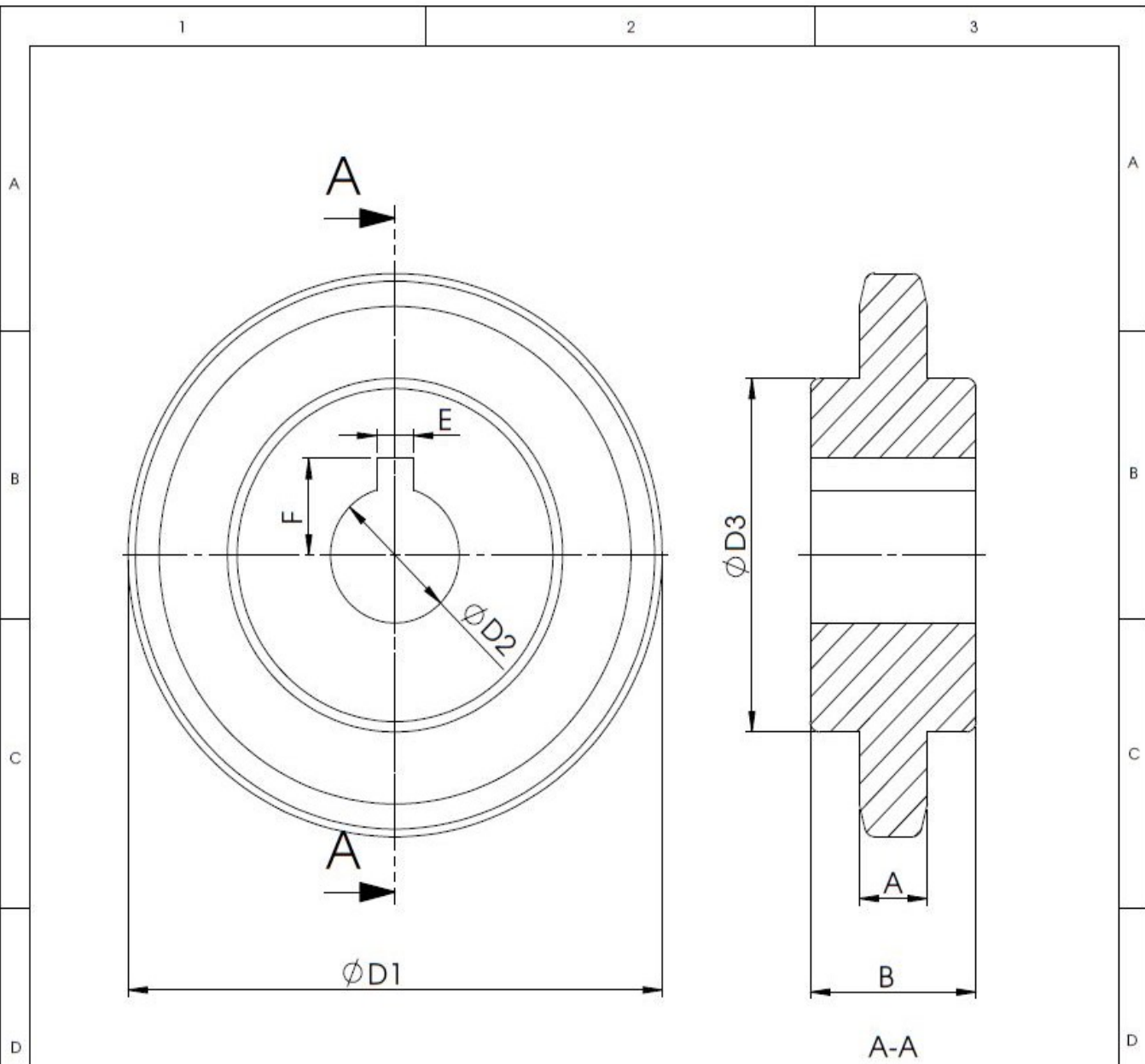


Weitergabe sowie Vervielfältigung dieses Dokuments, Verwertung und Mitteilung seines Inhalts sind nur nach vorheriger ausdrücklicher schriftlicher Zustimmung von Ströter CNC- Dreh- und Verzahnungstechnik GmbH gestattet. Das Dokument ist vor unberechtigtem Zugriff Dritter zu schützen. Zuwiderhandlung verpflichtet zu Schadensersatz. Alle Rechte aus Patent-/Gebrauchsmuster-/Markenschutz vorbehalten. DIN 34



<b>DIN</b>		
Zähnezahl		
Teilung		
$\phi D1$		mm
$\phi D2$		mm
$\phi D3$		mm
Maß A		mm
Maß B		mm
Maß E		mm
Maß F		mm

<b>Ströter CNC- Dreh- und Verzahnungstechnik GmbH</b> Hofer Heide 5 - 42549 Velbert www.stroeter.de			Allgmein- toleranzen ISO 2768-mK-E	Volumen: <b>Oberfläche</b>
Datum: 31.06.2016 Name: Kranz		Bezeichnung: <h2 style="text-align: center;">Kettenrad mit beidseitiger Nabe</h2>		
Diese Zeichnung darf ohne unsere vorherige schriftliche Zustimmung weder vervielfältigt noch Dritten zur Kenntnis gebracht werden		Zeichnungsnr.:	Index:	Blatt 1 von 1 A4
Zust:	Änderung	Name	Datum	Ersatz für: -