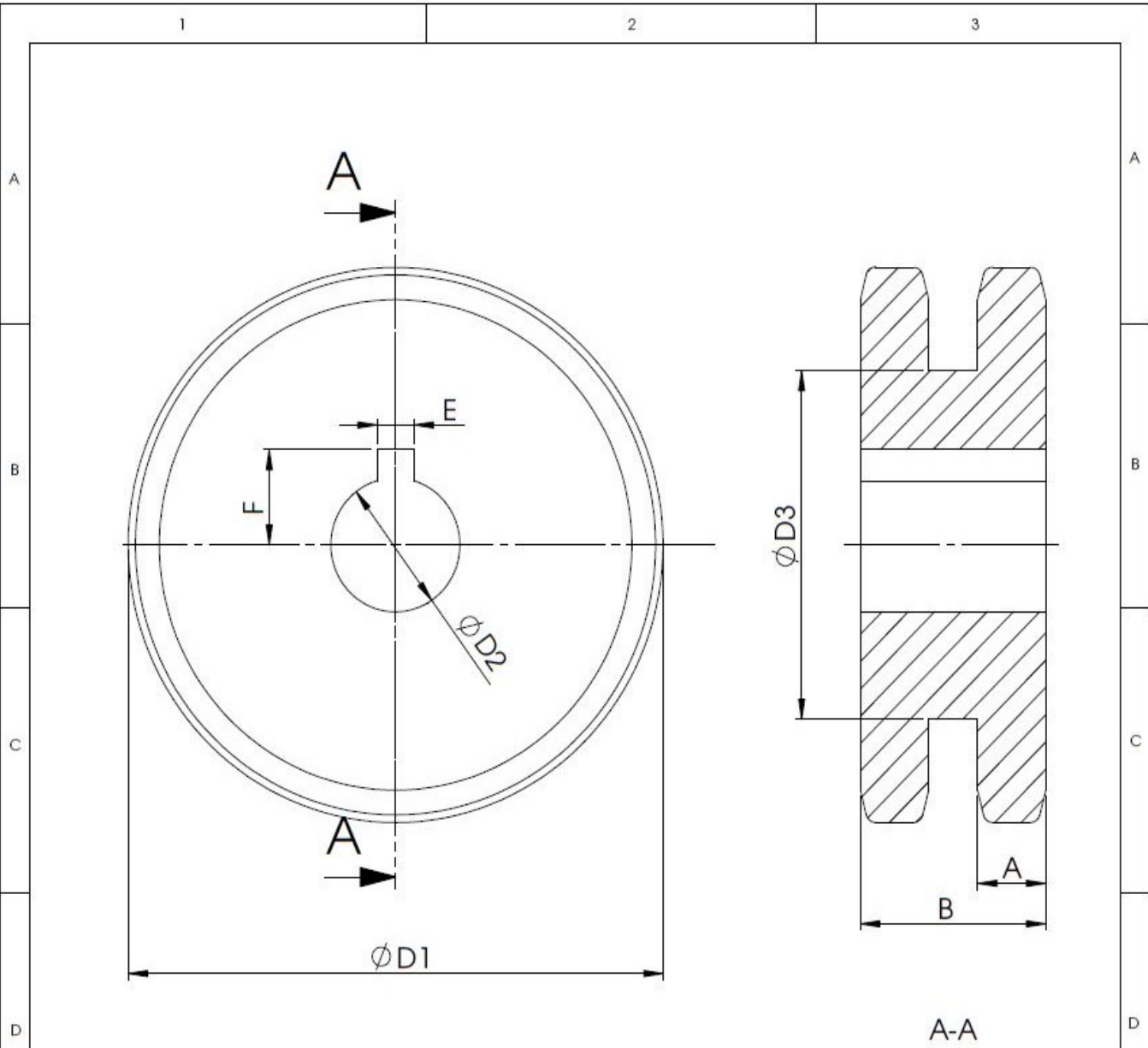


Weitergabe sowie Vervielfältigung dieses Dokuments, Verwertung und Mitteilung seines Inhalts sind nur nach vorheriger ausdrücklicher schriftlicher Zustimmung von Ströter CNC- Dreh- und Verzahnungstechnik GmbH gestattet. Das Dokument ist vor unberechtigtem Zugriff Dritter zu schützen. Zuwiderhandlung verpflichtet zu Schadensersatz. Alle Rechte aus Patent-/Gebrauchsmuster-/Markenschutz vorbehalten. DIN 34



DIN		
Zähnezahl		
Teilung		
Ø D1		mm
Ø D2		mm
Ø D3		mm
Maß A		mm
Maß B		mm
Maß E		mm
Maß F		mm

Ströter CNC- Dreh- und Verzahnungstechnik GmbH Hofer Heide 5 - 42549 Velbert www.stroeter.de			Allgmein- toleranzen ISO 2768-mK-E	Volumen: 
		Material: Oberfläche		
		Bezeichnung: Duplex Kettenrad		
		Zeichnungsnr.:		Index Blatt 1 von 1 A4
Zust:	Änderung	Name	Datum	Ersatz für: -

		Datum	Name
		Bearb. 31.05.2016	Kranz
		Gepr.	
		Norm	
Diese Zeichnung darf ohne unsere vorherige schriftliche Zustimmung weder vervielfältigt noch Dritten zur Kenntnis gebracht werden			