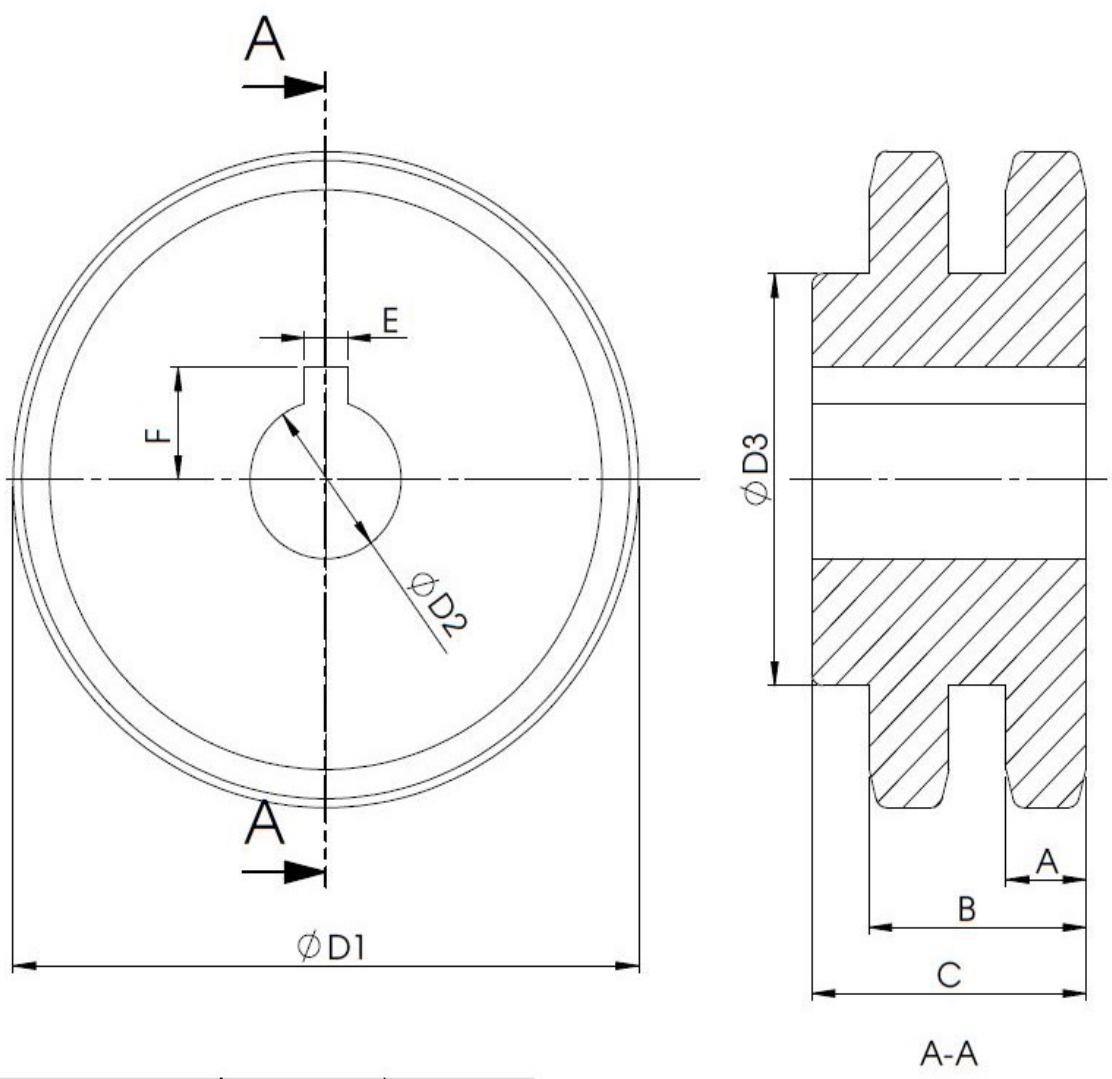


Weitergabe sowie Vervielfältigung dieses Dokuments, Verwertung und Mitteilung seines Inhalts sind nur nach vorheriger ausdrücklicher schriftlicher Zustimmung von Ströter CNC- Dreh- und Verzahnungstechnik GmbH gestattet. Das Dokument ist vor unberechtigtem Zugriff Dritter zu schützen. Zuwiderhandlung verpflichtet zu Schadensersatz. Alle Rechte aus Patent-/Gebrauchsmuster-/Markenschutz vorbehalten. DIN 34



DIN		
Zähnezahl		
Teilung		
Ø D1		mm
Ø D2		mm
Ø D3		mm
Maß A		mm
Maß B		mm
Maß C		mm
Maß E		mm
Maß F		mm

Ströter CNC- Dreh- und Verzahnungstechnik GmbH Hofer Heide 5 - 42549 Velbert www.stroeter.de				Allgemen- toleranzen ISO 2768-mK-E		Volumen: 		Oberfläche 	
		Datum Name Bearb. 31.05.2016 Kranz Gepr. Norm		Bezeichnung: <h2 style="text-align: center;">Duplex Kettenrad mit Nabe</h2>					
		Diese Zeichnung darf ohne unsere vorherige schriftliche Zustimmung weder vervielfältigt noch Dritten zur Kenntnis gebracht werden				Zeichnungsnr.:		Index Blatt 1 von 1 A4	
Zust Änderung Name Datum						Ersatz für: -			